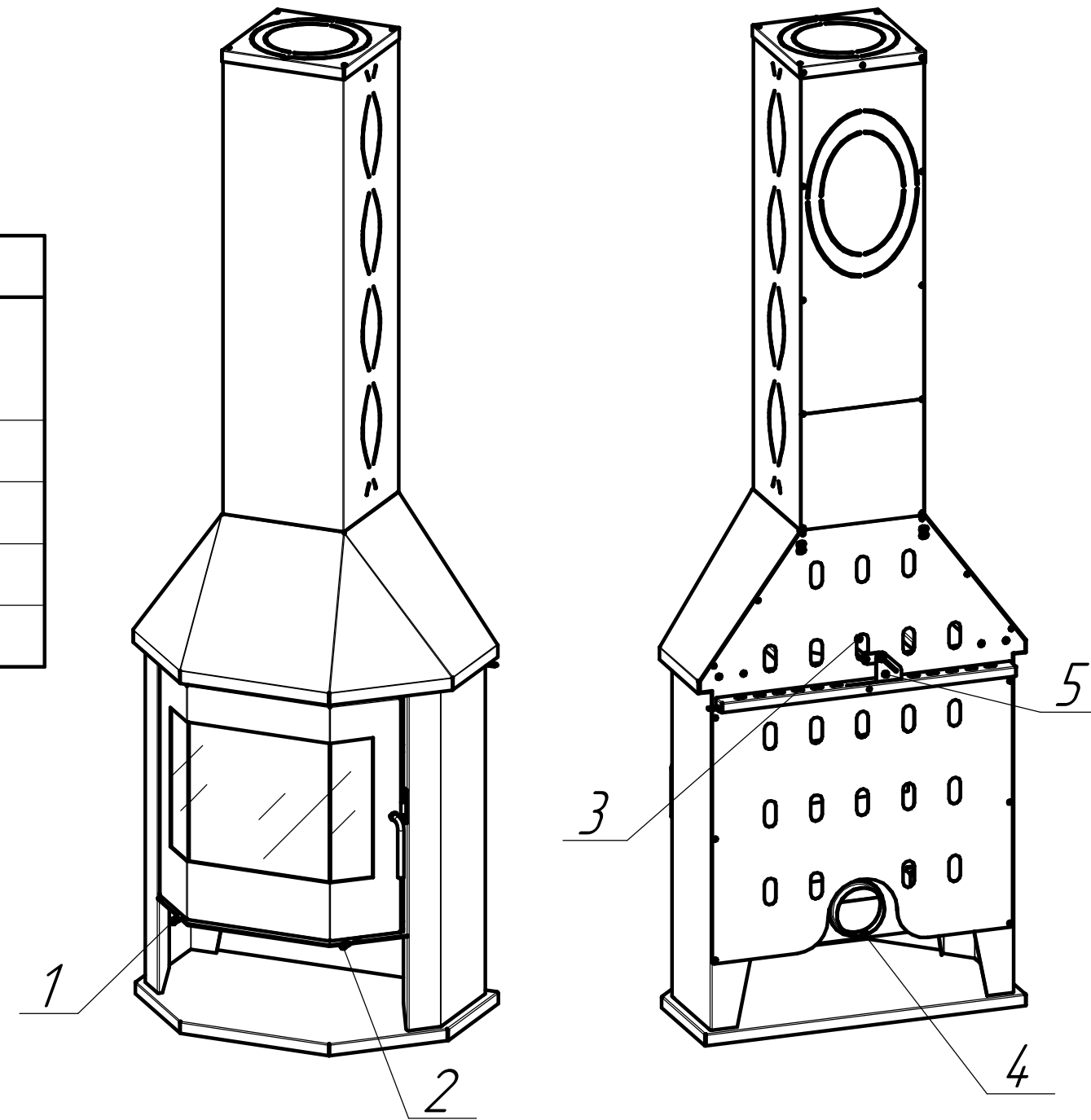


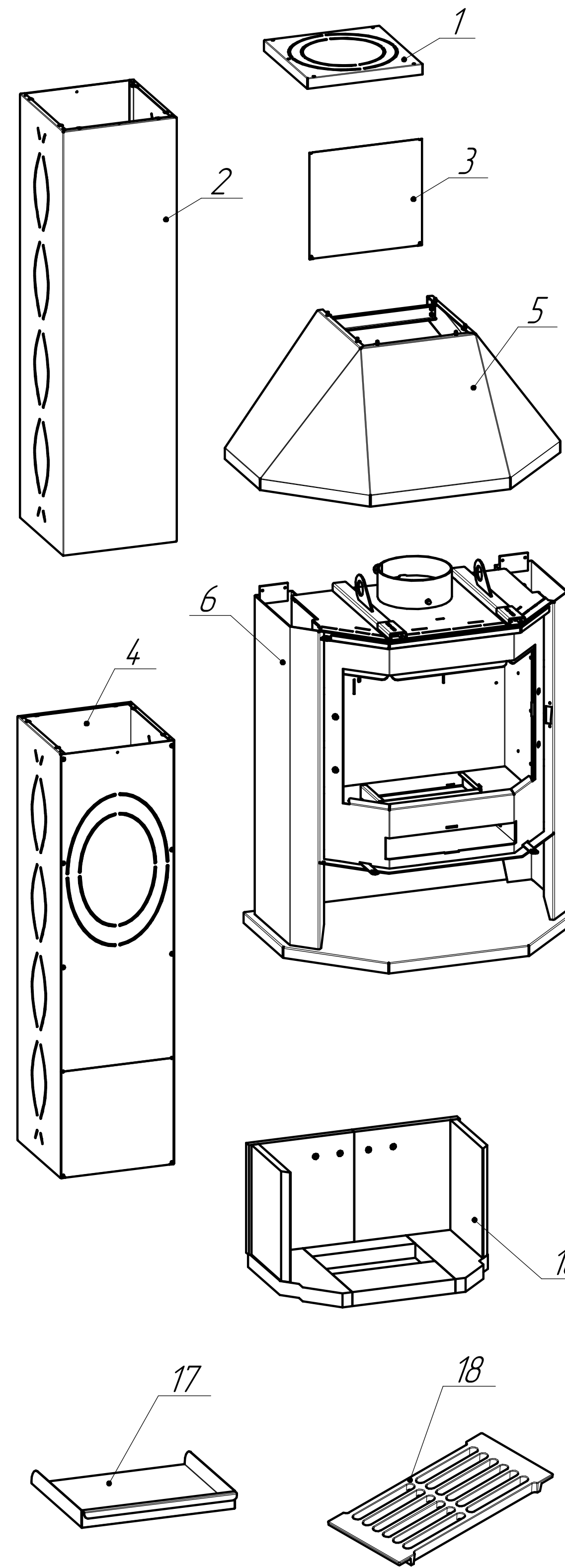
Камин "МЮНХЕН" ГИГАНТ РКН194, РКН195

№	Подключение и регулировка
1	Ручка регулировки системы очистки стекла и системы подачи воздуха на горение
2	Ручка регулировки подачи воздуха на горение
3	Патрубок Ф 200 мм
4	Патрубок для подключения воздуха извне Ф 125 мм
5	Ручка регулировки Шиберной заслонки

Технические характеристики	
Диаметр патрубка -	Ф200 мм
ВхШхГ (мм) -	2491х855х541
Номинальная мощность (кВт) -	12
Вес (кг) -	145



Камин "МЮНХЕН" ГИГАНТ РКН194, РКН195



№	Наименование
1	Заглушка для кожуха
2	Декоративный кожух
3	Лист декоративного кожуха нижний
4	Дополнительный Декоративный кожух
5	Съемный купол
6	Стальной корпус
7	Кронштейн Ручки регулировки Шиберной заслонки
8	Уплотнительный шнур под дверцу (2,7 м)
9	Стекло термостойкое керамическое 130x387x4 мм (2 шт)
10	Стекло термостойкое керамическое 377x387x4 мм
11	Шнур уплотнит Culimeta 10x20 мм FD 5123A (0,9 м)
12	Уплотнительный шнур под стекло (4,2 м)
13	Дверца печи-камина
14	Ручка дверцы печи-камина
15	Пластина регулировочная
16	Футеровка вермикулит (комплект)
17	Зольник
18	Колосник РД-7 КР285x135 "Harvia"

